

СВІТЛОДІОДНА НАСТІЛЬНА ЛАМПА

ІНСТРУКЦІЯ З ЕКСПЛУАТАЦІЇ

TLTF-009W, TLTF-009B

Загальний опис:

Світлодіодна настільна лампа з можливістю регулювання яскравості та колірності TITANUM — високотехнологічне джерело світла. Лампа абсолютно безшумна, компактна та має тривалий термін служби. Пристосована для розміщення на робочому столі та призначена для його якісного освітлення. Рухома конструкція лампи дозволяє скеровувати світло до потрібної ділянки або площини. Можливість регулювання та зміни освітлювальних характеристик сприяє зменшенню навантаження на органи зору в різних умовах та під час різних видів діяльності.

- Джерелом світла слугують світлодіоди, що забезпечують якісне освітлення;
- При виготовленні не використовуються шкідливі речовини, при роботі відсутнє мерехтіння, інфрачервоне або ультрафіолетове випромінювання;
- Невеликі габарити дозволяють розміщувати лампу не займаючи зайвого місця;
- Робочий кут нахилу дає змогу зручно керувати лампою та спрямовувати світло згідно потреби.

Технічний опис:

Докладні технічні характеристики світлодіодна лампа: (артикул (Art.), потужність W(Вт), колірна температура світла K(K), індекс передачі кольору (Ra), напруга V(В), частота Hz(Гц), коефіцієнт потужності, світловий потік Lm(Лм), кут розсіювання (°), сила струму mA(mA), ресурс, клас захисту (IP), робоча температура (° C), гарантійний термін (рік), габаритні розміри вказані на упаковці. Не підлягає утилізації з побутовими відходами. Відсутнє УФ та ІЧ випромінювання. Тип розсіювача – матовий. Клас захисту від ураження електричним струмом – I. Клас світлорозподілу – Н.

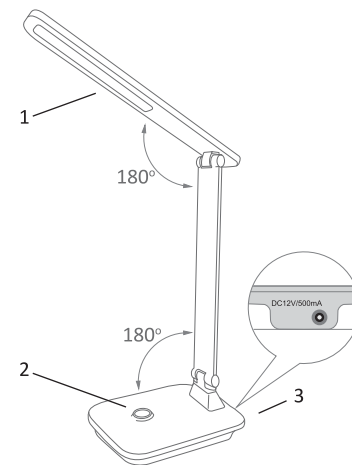
Товар відповідає вимогам: технічного регламенту з електромагнітної сумісності обладнання, затвердженого постановою Кабінету Міністрів України від 16 грудня 2015 року № 1077. Технічного регламенту безпеки низьковольтного електричного обладнання, затвердженого постановою Кабінету Міністрів України від 16 грудня 2015 року № 1067.

| Артикул | Потужність (Вт) | Розміри (мм) | Маса (г) | Матеріали |
|-----------|-----------------|--------------|----------|-------------------------------|
| TLTF-009W | 10 | 335x122x59 | 520±10% | АБС пластик, силікон, залізо. |
| TLTF-009B | 10 | 335x122x59 | 520±10% | АБС пластик, силікон, залізо. |

Товар відповідає вимогам:

ДСТУ EN 55015:2014 р.5; ДСТУ EN 61000-3-2:2015 р.7; ДСТУ EN 61000-3-3:2017 р. 5; ДСТУ EN 61547:2016 р. 5; ДСТУ ІЕС 60598-1:2017 р. 2-5, 7-14; ДСТУ EN 60598-2-3:2014 р. 3.4-3.15; ДСТУ EN 62612:2017.

- 1 Розсіювач лампи
- 2 Кнопка живлення
- 3 Роз'єм живлення



Комплектність:

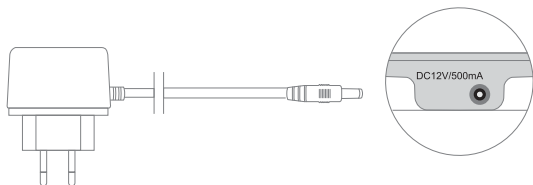
- Світлодіодна лампа.
- Кабель живлення.
- Інструкція з експлуатації.
- Пакувальна коробка.

Вимоги з техніки безпеки:

- Лампа призначена для експлуатації в приміщенні з природним рівнем вологості (IP20).
- Підключення до стаціонарної мережі живлення допускається тільки з використанням кабеля, що постачається в комплекті з лампою.
- Параметри мережі, до якої підключається лампа, повинні відповідати параметрам, зазначеним на адаптері.
- Забороняється експлуатація світлодіодної лампи з розібраним корпусом або таким, що має механічні пошкодження.

Інструкція з використання

- Перед початком експлуатації потрібно переконаватися, що корпус лампи та кабель не мають пошкоджень;
- Для підключення до побутової мережі живлення кабель необхідно під'єднати до роз'єму живлення лампи;



- Увімкнення та перемикання режимів роботи здійснюється за допомогою кнопки живлення.

Короткочасне натискання (<2 секунд):



Перше короткочасне натискання – зміна температури світла на 4000K (біле світло)



Друге короткочасне натискання – зміна температури світла на 3000K (тепле світло)



Третє короткочасне натискання – зміна температури світла на 6500K (денне світло)

Тривале натискання (> 2 секунд):

Довготривале натискання дозволяє регулювати рівень яскравості (від максимальної до 10% від максимальної).



Обслуговування та догляд:

Світлодіодна лампа не вимагає технічного обслуговування. Догляд за лампою допускається тільки після відключення живлення. Для чищення зовнішньої поверхні корпусу можна користуватися сухою, чистою тканиною. Забороняється використання рідин і абразивних матеріалів або засобів. Ніколи не розбирайте лампу або її елементи.

Умови зберігання і транспортування:

Світлодіодна лампа повинна зберігатись і транспортуватись в упаковці виробника. При зберіганні необхідно дотримуватись наступних умов: температура навколишнього середовища — від -25°C до +40°C; відносна вологість повітря — не більше 80% при температурі +25°C. Термін зберігання необмежений при дотриманні вище вказаних умов.

Гарантійні зобов'язання:

Гарантійний термін експлуатації і потужність світлодіодної лампи вказані на упаковці.

Обмін і повернення виробу можливі за умов дотримання вимог транспортування, зберігання та експлуатації, запропонованих в цій інструкції. Гарантійні зобов'язання не поширюються на виріб, якщо:

- Лампа розбиралася або має ознаки механічних пошкоджень;
- Відсутній чек організації-продавця;
- Упаковка відсутня, або її стан не дозволяє безпечно транспортувати світлодіодну лампу;
- Лампа експлуатувалася не в приміщенні;
- Порушені умови експлуатації, транспортування і зберігання.

Гарантійний талон:

| | |
|-------------------------------------|--|
| Назва | |
| Артикул | |
| Дата та місце продажу | |
| Дата обміну / повернення | |
| Печатка магазину та підпис продавця | |

Виробник: ПП "Аллегро-ОПТ",
Адреса: вул. Генерала Родимцева, 106-Ж, м. Кропивницький, Україна, 25004.
Тел./факс: +38(0522)245377.

Вироблено на виробничих потужностях: Ningbo SCG Lighting CO., LTD. Add.: Qiaotouhu Industry Zone, Ninghai, Zhejiang, China. Нінбо ССДж Лайтінг Ко., ЛТД. Адреса: Кіаоту Індастрі Зон, Industry Zone, Нінхай, Чжецзян, Китай. Щодо прийняття претензій звертатися до Виробника. Дата виготовлення і номер партії зазначені на виробі та на упаковці.

